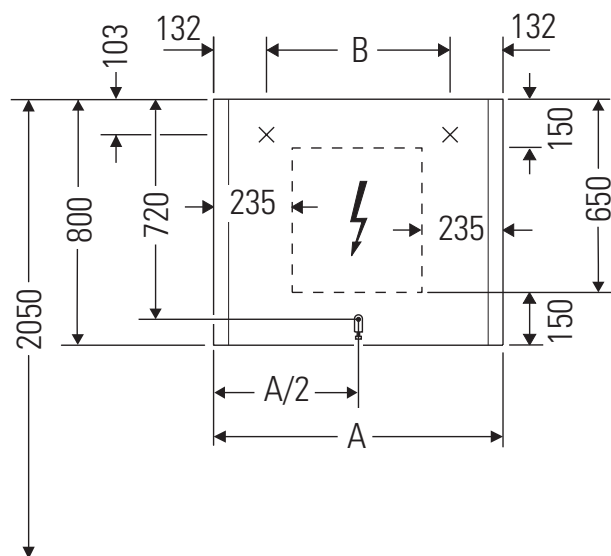


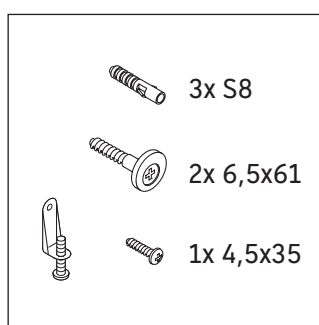
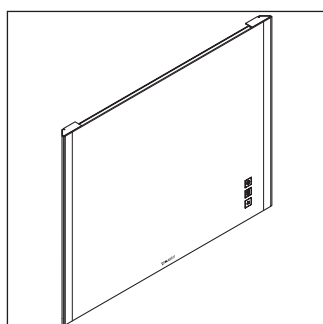
XViu

XV 7044

Notice de montage



A mm	B mm
1220	956

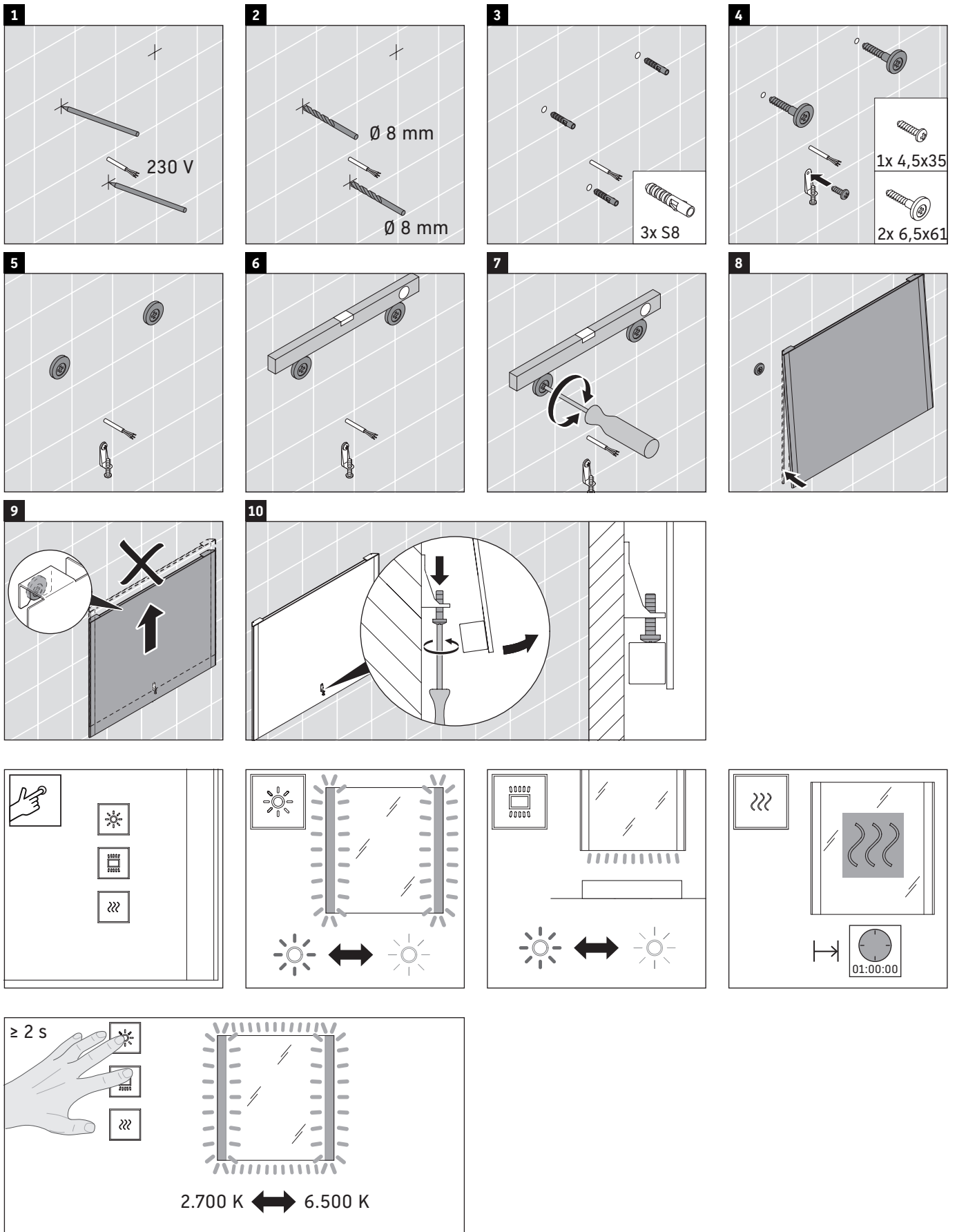


Consignes d'utilisation

La série de meubles de salle de bain est conforme aux normes et directives en vigueur au moment de la livraison et a été conçue pour une utilisation dans les salles de bain. Éviter tout mouillage avec de l'eau, par ex. lors de la douche.

Un branchement électrique de 110 V – 230 V doit être prévu par le client.

Nous nous réservons le droit d'apporter des améliorations techniques ou des modifications externes aux produits présentés.



Notice de montage pour les meubles de salle de bain avec alimentation électrique



Sécurité

2



Installation électrique

3



Sécurité

Utilisation conforme

La notice de montage fait partie du produit Duravit et s'adresse aux personnes chargées de l'installation électrique pour le produit. La notice de montage doit être lue soigneusement et doit toujours être conservée à portée de main.

Groupe cible et qualification

L'installation électrique doit uniquement être réalisée par des électriciens qualifiés.

Type de protection des produits Duravit

Le type de protection des produits Duravit avec alimentation électrique correspond au minimum au standard IP 44.

Classes de protection des luminaires

Classe de protection	Câble de connexion
I	H05VV-F, 3x 1,5 mm ²
II	H03VV-F, 2x 0,75 mm ²

Directives et normes

Les produits Duravit sont conformes aux directives du marquage CE :



Pictogrammes et symboles

Symbole	Signification
>	Intervention nécessaire

Élimination

- Ne pas éliminer le produit dans les ordures ménagères. Les produits portant ce symbole doivent être éliminés conformément à la directive DEEE via les points de collecte locaux pour les déchets d'équipements électriques.



Instructions de sécurité

Danger de mort

Le contact avec le courant entraîne un choc électrique.

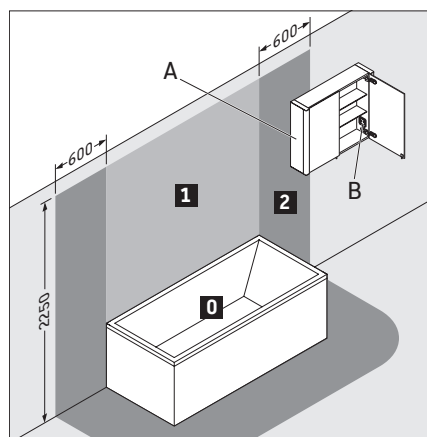
- > Réaliser l'installation électrique conformément aux directives et normes nationales, européennes et internationales.
- > Respecter les zones de protection pour les locaux humides conformément aux normes nationales spécifiques, aux prescriptions locales et aux directives relatives à la basse tension.
- > Pour les locaux humides et autres pièces prévues pour des utilisations spéciales, réaliser le raccord électrique par l'intermédiaire d'un fusible automatique de fuite à la terre.
- > Avant l'installation, débrancher les composants électriques du réseau électrique.
- > Vérifier si tous les composants sont hors tension.
- > Empêcher la remise en marche de l'alimentation électrique.

Pénétration de corps étrangers et d'eau

La présence de corps étrangers ou d'eau dans le matériel entraîne un court-circuit qui peut provoquer des dommages sur le produit.

- > Respecter les zones de protection pour les produits Duravit.

Zones de protection



- A** L'armoire de toilette en IP 44 peut dépasser dans la zone 2.
- B** Une prise existante dans l'armoire de toilette doit être montée à l'extérieur des zones.

Classe d'efficacité énergétique

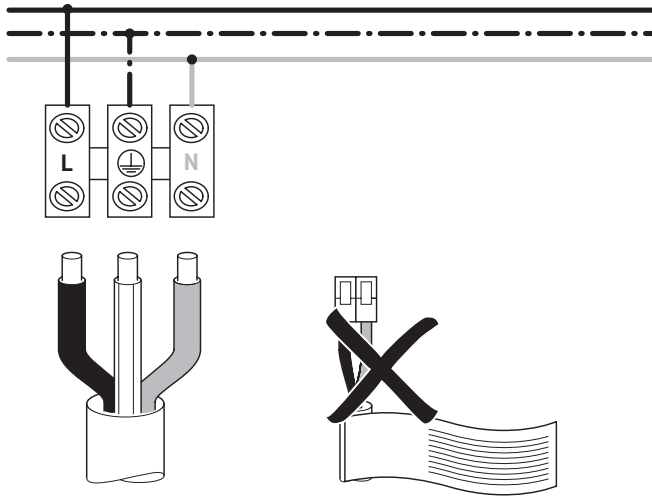
- Ce produit contient une source lumineuse avec la classe d'efficacité énergétique D.



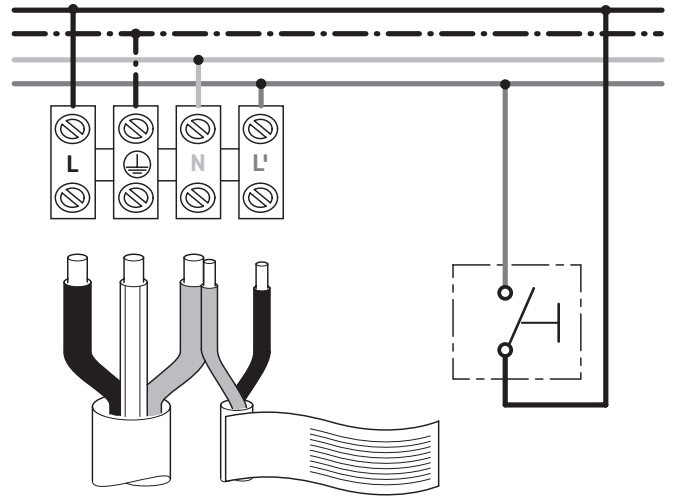
Installation électrique

Installation électrique pour la classe de protection I

Raccordement électrique

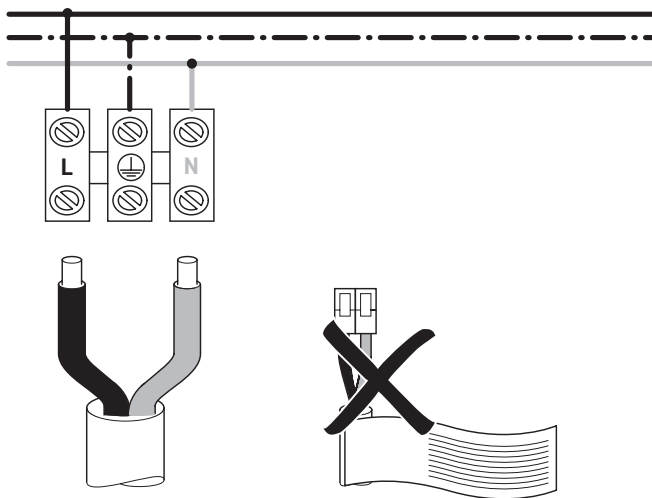


Raccord facultatif d'une touche supplémentaire

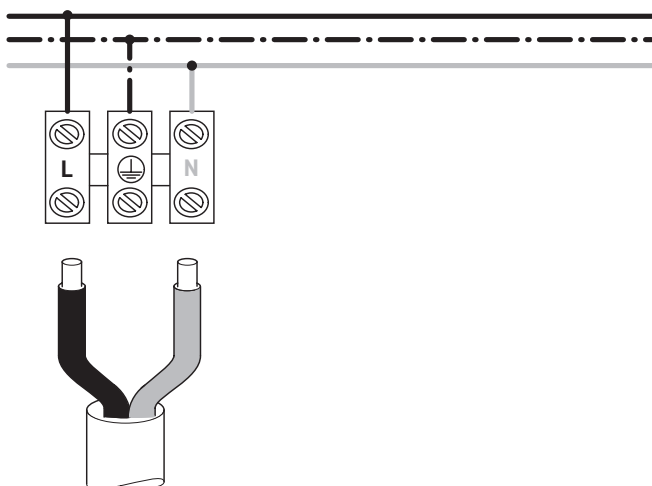
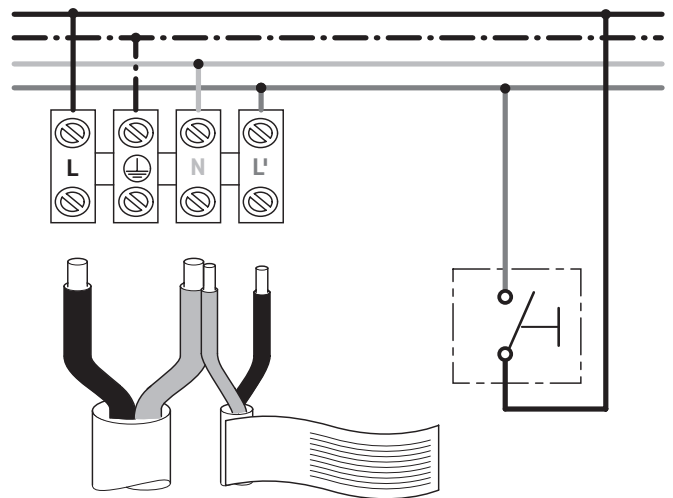


Installation électrique pour la classe de protection II

Raccordement électrique



Raccord facultatif d'une touche supplémentaire



DURAVIT AG
P.O. Box 240
Werderstr. 36
78132 Hornberg
Germany
Phone +49 7833 70 0
Fax +49 7833 70 289
info@duravit.com
www.duravit.com

