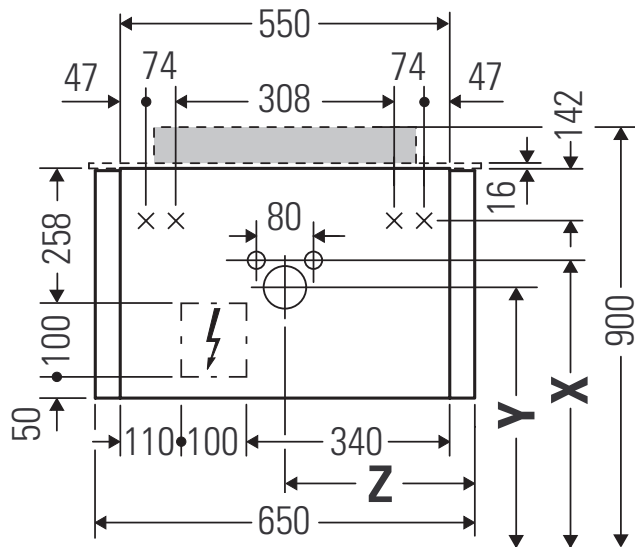
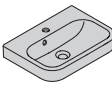


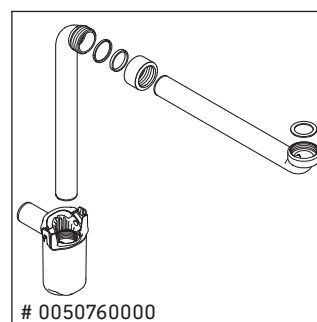
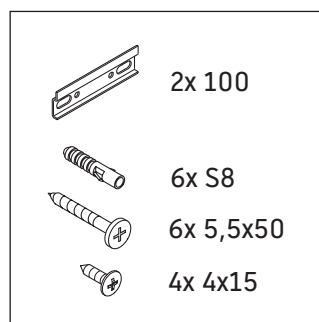
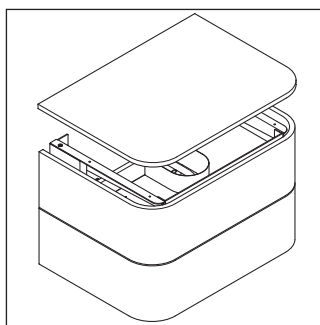
Happy D.2 Plus

HP 4960

Notice de montage



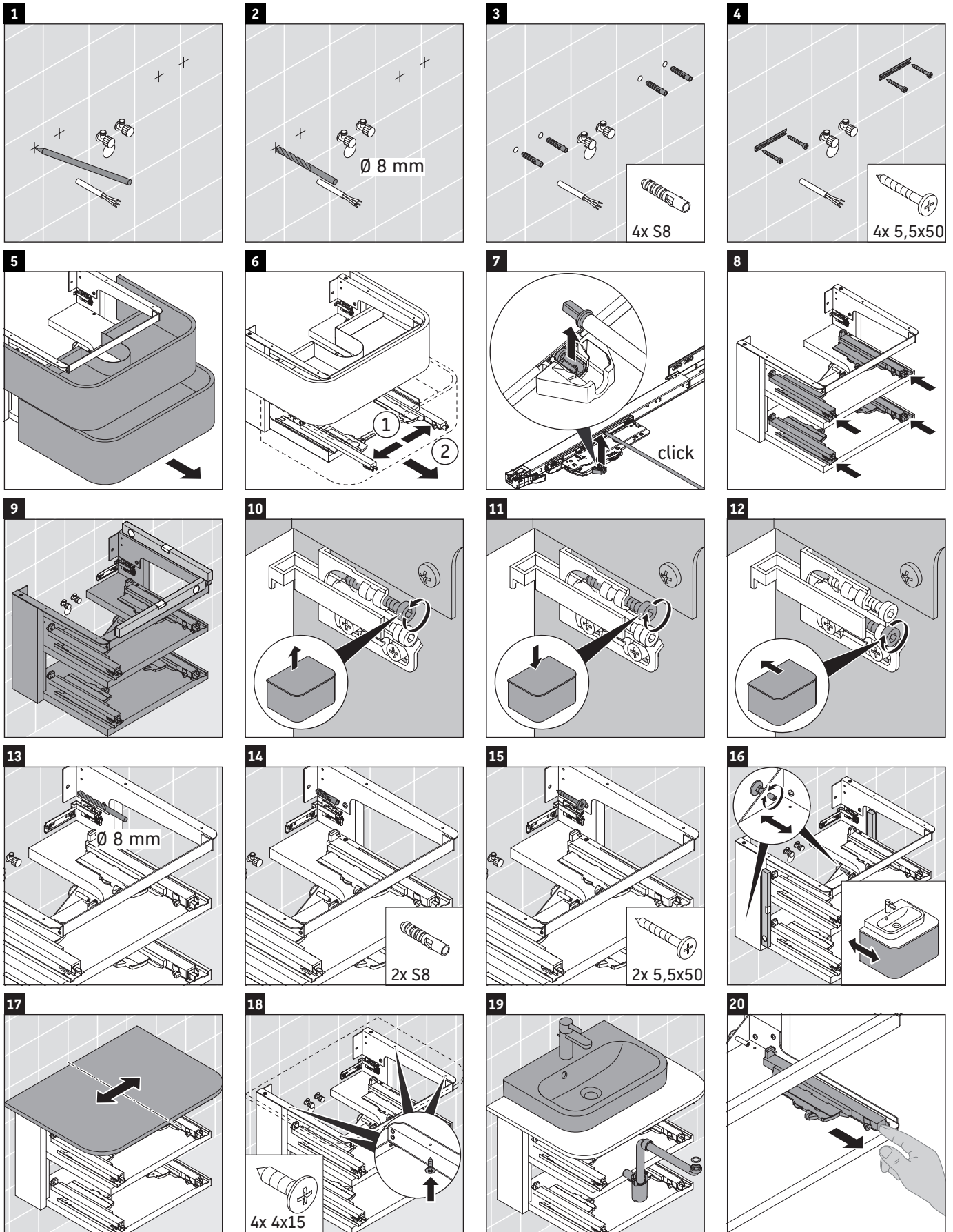
	Z mm	X mm	Y mm
#236050	327	690	640



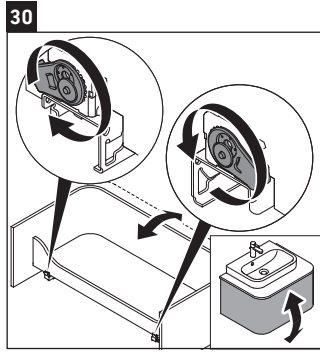
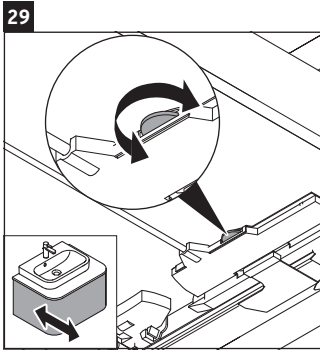
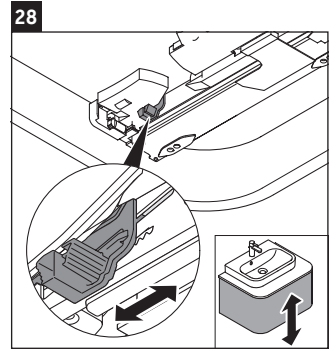
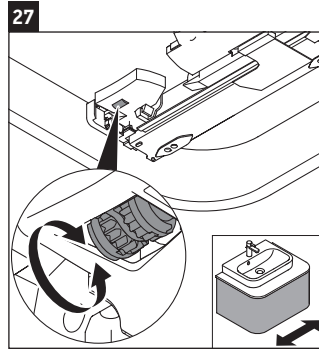
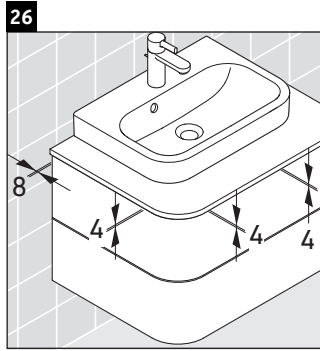
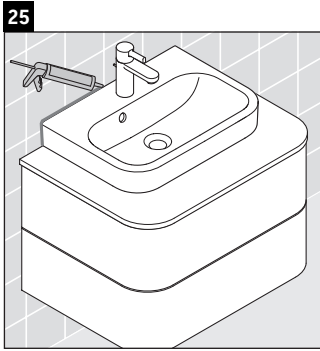
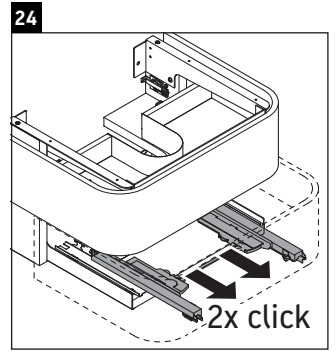
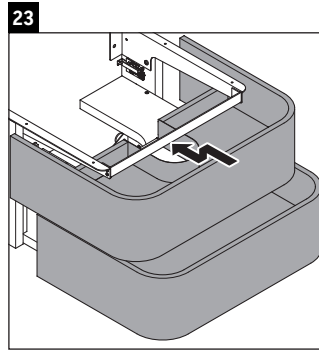
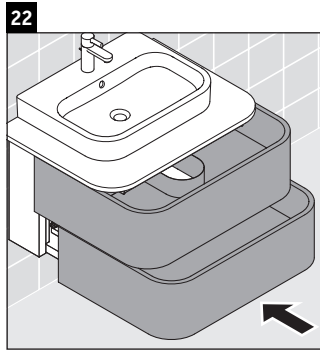
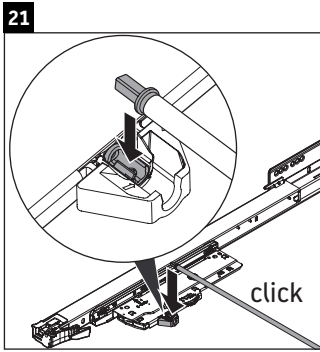
Consignes d'utilisation

La série de meubles de salle de bain est conforme aux normes et directives en vigueur au moment de la livraison et a été conçue pour une utilisation dans les salles de bain. Éviter tout mouillage avec de l'eau, par ex. lors de la douche.

Nous nous réservons le droit d'apporter des améliorations techniques ou des modifications externes aux produits présentés.



Order no. HP4960/20.02.2



Duravit AG
P.O. Box 240
Werderstr. 36
78132 Hornberg
Germany
Phone +49 78 33 70 0
Fax +49 78 33 70 289
info@duravit.com
www.duravit.com

